



AS *K 21*

FLUGHANDBUCH

WARTUNGSHANDBUCH

ASK 21 Flughandbuch

Check Liste / 1

=====

Vorflug-Kontrolle

1. Hauptbolzen, Haken eingehängt ?
2. Hintere Flügelanschlußbolzen, Sicherungsriegel über Bolzen sichtbar ?
3. Höhenleitwerksbolzen fest ?
Federsicherung eingerastet ?
4. Stoßstange am Höhenruder fest ?
Federstecker-Sicherung?
Entfällt bei Höhenruder mit automatischem Anschluß !
5. Querruder-Stoßstangen am Hebel fest ?
Federstecker-Sicherung ?
Sichtkontrolle durch Handloch !
6. Bremsklappen-Stoßstangen an Hebel fest ?
Federstecker-Sicherung ?
Sichtkontrolle durch Handloch !
7. Fremdkörperkontrolle !

Achtung !

Bei allen l'Hotellier-Gelenken muß der Zapfen vom Kugelkopf durch die Kugelpfanne mit dem Finger fühlbar sein.

Den Sicherungsriegel in Richtung "Zu" nachdrücken !

Check Liste / 2

=====

Vor dem Start:

1. Fallschirm eingehängt?
2. Anschnallgurte fest?
3. Bremsklappen verriegelt?
4. Trimmung in Mittelstellung?
5. Höhenmesser eingestellt?
6. Hauben geschlossen und verriegelt?

Hintere Haube !

7. Bei einsitzigem Flug hintere Lehne

herausnehmen!

8. Fußspitzen in die Haltebügel stecken!

Nicht die Haltebügel breittreten!

Gefahr des Blockierens.

ASK 21 - Flughandbuch -

<u>I.2 Inhaltsverzeichnis</u>	<u>Seite</u>	
I.	Allgemeines	1
I.1	Berichtigungsstand	2
I.2	Inhaltsverzeichnis	3
I.3	Beschreibung	5
II.	Betriebsgrenzen	6
II.1	Lufttüchtigkeitsgruppe	6
II.2	Betriebsarten	6
II.3	Ausrüstung	7
II.4	Geschwindigkeiten	8
II.5	Lastvielfache	9
II.6	Gewichte	9
II.7	Schwerpunktlagen im Fluge	10
II.8	Beladeplan	10
II.9	Schleppkupplungen	12
II.10	Sollbruchstelle im Schleppseil	12
II.11	Reifendruck	12
II.12	Seitenwind	12
III.	Notverfahren	13
III.1	Beenden des Trudelns	13
III.2	Haubennotabwurf und Notausstieg	13
III.3	Flüge im Regen	14
III.4	Abkippen	15
III.5	Ausbrechen	15
IV.	Normale Betriebsverfahren	16
IV.1	Führerraum und Bedieneinrichtung	16
IV.2	Tägliche Kontrolle	21
IV.3	Kontrollen vor dem Start	23
IV.4	Start	24
IV.5	Freier Flug	25
IV.6	Langsamflug und Abkippen	25
IV.7	Schnellflug	26
IV.8	Wolkenflug	26
IV.9	Kunstflug	27
IV.10	Anflug und Landung	35

ASK 21 - Flughandbuch -

	<u>Seite</u>
V. Auf- und Abrüsten	36
V.1 Aufrüsten	36
V.2 Abrüsten	37
V.3 Abstellen	37
V.4 Straßentransport	37
V.5 Pflege des Flugzeugs	38
Fahrtmesserfehler	39
Geschwindigkeitsspolare	40
Schmierplan	41
Anhang	

I.3 Beschreibung

Die ASK 21 ist ein doppelsitziges Segelflugzeug mit T-Leitwerk, festem Bugrad-Fahrwerk und Bremsklappen auf der Flügeloberseite. Das Hauptrad ist gefedert.

Das Segelflugzeug ist in GFK-Sandwich-Bauweise hergestellt.

Es kann für Schul- und Hochleistungsflüge sowie für Kunstflug der Lufttüchtigkeitsgruppe "A" eingesetzt werden.

Technische Daten:

Spannweite	17,00 m
Länge	8,35 m
Höhe	1,55 m ²
Flügelfläche	17,95 m ²
Flügelstreckung	16,1
Max. Fluggewicht	600 kg
Max. Flächenbelastung	33,4 kg/m ²

II Betriebsgrenzen

II.1 Lufttüchtigkeitsgruppe

Grundlage der Musterzulassung sind die Lufttüchtigkeitsforderungen für Segelflugzeuge und Motorsegler (LFSM), Ausgabe 23.10.75 mit der Lufttüchtigkeitsgruppe "A" (Acrobatic).

II.2 Betriebsarten

Die für das jeweilige Flugzeug zulässigen Betriebsarten werden durch ein Hinweisschild am Instrumentenbrett angegeben (sh. Wartungshandbuch Seite 30).

Das Flugzeug kann je nach Ausrüstung für die folgenden Betriebsarten zum Verkehr zugelassen sein:

1. Lufttüchtigkeitsgruppe "U" (Utility)
 - a) Nach Sichtflugregeln (bei Tag) mit Ausrüstung gemäß II. 3 a
 - b) Wolkenflüge (mit Ausrüstung gem. II 3 a und II 3 c)
2. Lufttüchtigkeitsgruppe "A" (Acrobatic)
(mit Ausrüstung gem. II 3 a und II 3 b oder II 3 a, II 3 b und II 3 c)
für die folgenden Flugfiguren:
Looping, Turn, 30° hochgezogene Rollenkehre, Aufschwung, gesteuerte Rolle, Rückenflug, Trudeln, hochgezogene Fahrtkurven und Lazy eight, Chandelle.

II.3 Ausrüstung

a) Mindestausrüstung

1. Fahrtmesser bis 300 km/h
2. Höhenmesser
3. Vierteiliger Anschnallgurt vorn und hinten
4. Rückenkissen belastet, mindestens **10** cm dick oder Fallschirme (automatisch oder manuell)
5. Beladeplan (vorne und hinten)
6. Datenschild
7. Flughandbuch

b) Kunstflugausrüstung

Für den Kunstflug ist die Mindestausrüstung wie folgt zu ergänzen:

1. Zusätzlicher Bodengurt zum Anschnallgurt
2. 1 Beschleunigungsmesser vorn
3. Fußschlaufen an den Seitensteuerpedalen
4. Fallschirme (automatisch oder manuell)

c) Wolkenflugausrüstung

Für den Wolkenflug ist die Mindestausrüstung wie folgt zu ergänzen:

1. Variometer
2. Wendezeiger mit Scheinlot (elektrisch)
3. Magnetkompaß (kompensiert)
4. UKW-Sende- und Empfangsgerät (betriebsbereit)

II.4 Geschwindigkeiten

Höchstzulässige Geschwindigkeit bei ruhigem Wetter	$V_{NE} = *)$	280 km/h
Höchstzulässige Geschwindigkeit bei böigem Wetter	$V_B =$	200 km/h
Höchstzulässige Manövergeschwindigkeit	$V_M =$	180 km/h
Höchstzulässige Geschwindigkeit im Flugzeugschlepp	$V_T =$	180 km/h
Höchstzulässige Geschwindigkeit im Windschlepp	$V_W =$	150 km/h

Unter starker Böigkeit sind Luftbewegungen, wie sie z.B. in Wellenrotoren, Cb-Wolken, Windhosen und beim Überfliegen von Gebirgskämmen angetroffen werden, zu verstehen.

Die Manövergeschwindigkeit V_M ist die höchste Geschwindigkeit, bei der noch volle Ruderausschläge gegeben werden dürfen.

Bei der Höchstgeschwindigkeit V_{NE} dürfen nur noch $1/3$ der max. Ausschläge gegeben werden. Es ist auch darauf zu achten, daß mit zunehmender Flughöhe wegen der abnehmenden Luftdichte die wirkliche Flugeschwindigkeit höher ist als die angezeigte.

Für die Sicherheit gegen Flattern ist aber die wirkliche Geschwindigkeit (TAS) maßgebend.

*) Die zulässige, angezeigte Geschwindigkeit V_{NE} reduziert sich mit der Höhe wie folgt:

Flughöhe (m)	0-2000	3000	4000	5000	6000
V_{NE} angezeigt (km/h)	280	267	255	239	226

Fahrtmessermarkierungen:

80 bis 180 km/h	grüner Bogen
180 bis 280 km/h	gelber Bogen
bei 280 km/h	radialer roter Strich
bei 90 km/h	gelbes Δ

II.5 Lastvielfache

Folgende Lastvielfache dürfen nicht überschritten werden:

bei Manövergeschwindigkeit V_M	+ 6,5	- 4,0
bei Höchstgeschwindigkeit V_{NE}	+ 5,3	- 3,0
Bremsklappen ausgefahren	+ 3,5	\pm 0

g-Messer-Markierungen:

- a) positiver Bereich
 - + 5,3 bis + 6,5 gelber Bogen
 - bei + 6,5 roter radialer Strich
- b) negativer Bereich
 - 3,0 bis - 4,0 gelber Bogen
 - bei - 4,0 roter radialer Strich

II.6 Gewichte

Leergewicht	ca. 360 kg
Höchstzulässiges Fluggewicht	600 kg
Höchstzulässiges Gewicht der nichttragenden Teile	410 kg

II.7 Schwerpunktlagen im Fluge

Die zulässigen Schwerpunktlagen im Fluge liegen im Bereich von 234 mm bis 469 mm hinter dem Bezugspunkt;

entsprechend 20,2 % bis 41,1 % der mittleren aerodynamischen Flügeltiefe, $t_m = 1,121$ m mit $a = 8$ mm hinter Flügelvorderkante, Innenflügel = Bezugspunkt.

II.8 Beladeplan

Minimale Zuladung im vorderen Sitz	70 kg
Maximale Zuladung im vorderen Sitz	110 kg
Maximale Zuladung im hinteren Sitz	110 kg
Gepäck in den Flügelwurzeln	max. 2 x 10 kg

Das Fluggewicht von 600 kg darf nicht überschritten werden, ebenso nicht das max. Gewicht der nichttragenden Teile + Besatzung und Gepäck von 410 kg.

Die Beladungsgrenzen aufgrund der letzten Wägung finden Sie auf S. 11 eingetragen.

Bei dieser Beladung bleibt der Fluggewichtsschwerpunkt im zulässigen Bereich.

Fehlendes Gewicht im vorderen Sitz ist durch befestigten Ballast auszugleichen.

ASK 21 - Flughandbuch -


Zu II. 8 Beladeplan

Bei eingebauter Gewichtstrimmung ergibt sich:

Anzahl der Platten	Mindestzuladung im vorderen Sitz (daN/kg)
0	70,0
1	68,75
2	67,5
3	66,25
4	65,0
5	63,75
6	62,5
7	61,25
8	60,0
9	58,75
10	57,50
11	56,25
12	55,0

Max. Zuladung im hinteren Sitz einschließlich Fallschirm 110 kg.

Schwerpunktlage bei der letzten Wägung

Datum d. Wägung	23.2.86
Leergewicht-Schwerpunkt mm h.BE	779
Vord. Sitz kg Zuld.incl.Fallsch. min.	70
Vord. Sitz kg Zuld.incl.Fallsch. max.	110
Hint. Sitz kg Zuld.incl.Fallsch. min.	0
Hint. Sitz kg Zuld.incl.Fallsch. max.	110
Signatur d. Prüfers, Prüfsteampel	

II.9 Schleppkupplungen

Für den Flugzeugschlepp	Bugkupplung E 75
Für den Windschlepp	Sicherheitskupplung Europa G 73

II.10 Sollbruchstelle im Schleppseil

Flugzeugschlepp	max. 600 ± 60 daN
Windschlepp	max. 850 ± 85 daN 1000 ± 100 daN

II.11 Reifendruck

Hauptrad 5.00-5	: 2,7 bar
Bugrad 4.00-4	: 2,0 bar
Spoornrad 210 x 65	: 2,5 bar (falls eingebaut)

II.12 Seitenwind

Die nach Bauvorschrift nachgewiesene zulässige Seitenwindkomponente liegt bei 15 km/h.

III NOTVERFAHREN

III.1 Beenden des Trudelns

Nach dem sogenannten Standard-Verfahren wird das Trudeln folgendermaßen beendet:

1. Gegen-Seitensteuer (d.h. Betätigung des Seitensteuers entgegen der Drehrichtung der Trudelbewegung)
2. Kurze Pause (ca. 1/2 Trudelumdrehung)

WARNUNG: Nichtbeachten der Pause kann das Ausleiten verzögern!

3. Nachlassen des Steuerknüppels (d.h. dem Druck des Knüppels nachgeben) bis die Drehbewegung des Segelflugzeugs aufhört und die Strömung wieder anliegt.

WARNUNG: Volles Nachdrücken ist also falsch und verzögert oder verhindert sogar das Ausleiten!

4. Normalstellen des Seitenruders und weich abfangen.

Der Höhenverlust vom Beginn des Ausleitens bis zur Normalfluglage beträgt etwa 80 m.

HINWEIS: Die ASK 21 trudelt mit einer überlagerten Nickschwingung. Aus der steilen, schnelldrehenden Phase dauert das Ausleiten nach der Standardmethode bis zu 1 Umdrehung, aus der flachen, langsamer drehenden Phase weniger als eine Umdrehung.

III.2 Haubenotabwurf und Notausstieg

- Vordere Haube:
- a) Hebel mit rotem Knopf über der Instrumentenabdeckung nach links drücken und Haube nach oben wegdrücken.
 - b) Anschnallgurte lösen.
 - c) Aufrichten und aussteigen.
 - d) Bei manuellen Fallschirmen Auslösegriff fassen und nach 1 bis 3 Sekunden voll durchziehen.

- Hintere Haube:
- a) Beide seitlichen Verschlüsse nach hinten ziehen und Haube nach oben wegdrücken.
 - b) Anschnallgurte lösen.
 - c) Aufrichten und aussteigen.
 - d) Bei manuellen Fallschirmen Auslösegriff fassen und nach 1 bis 3 sec. voll durchziehen.

Wenn es die Umstände zulassen, sollte der vordere Pilot den hinteren zuerst aussteigen lassen.

III.3 Flüge im Regen

Bei nassen oder leicht vereisten Tragflächen, bei Insektenverschmutzungen treten keine Verschlechterungen der Flugeigenschaften ein.

Es muß jedoch mit einer nicht unerheblichen Verschlechterung der Flugleistungen gerechnet werden. Dies ist besonders beim Landeanflug zu berücksichtigen.

10 km/h Anfluggeschwindigkeit zugeben !

III.4 Abkippen

Das Flugzeug ist sehr gutmütig. Trotzdem muß immer damit gerechnet werden, daß durch Böigkeit usw. einmal Abkippen eintritt. Hierbei ist sofort nachzudrücken und gleichzeitig mit dem Seitenruder entgegen einer evtl. einsetzenden Drehbewegung die Normalfluglage wieder herzustellen. Wird vergessen, das Seitenruder entgegen der Drehbewegung auszuschiagen, so kann sich trotz nachgelassenem Höhensteuer eine Trudelbewegung ergeben.

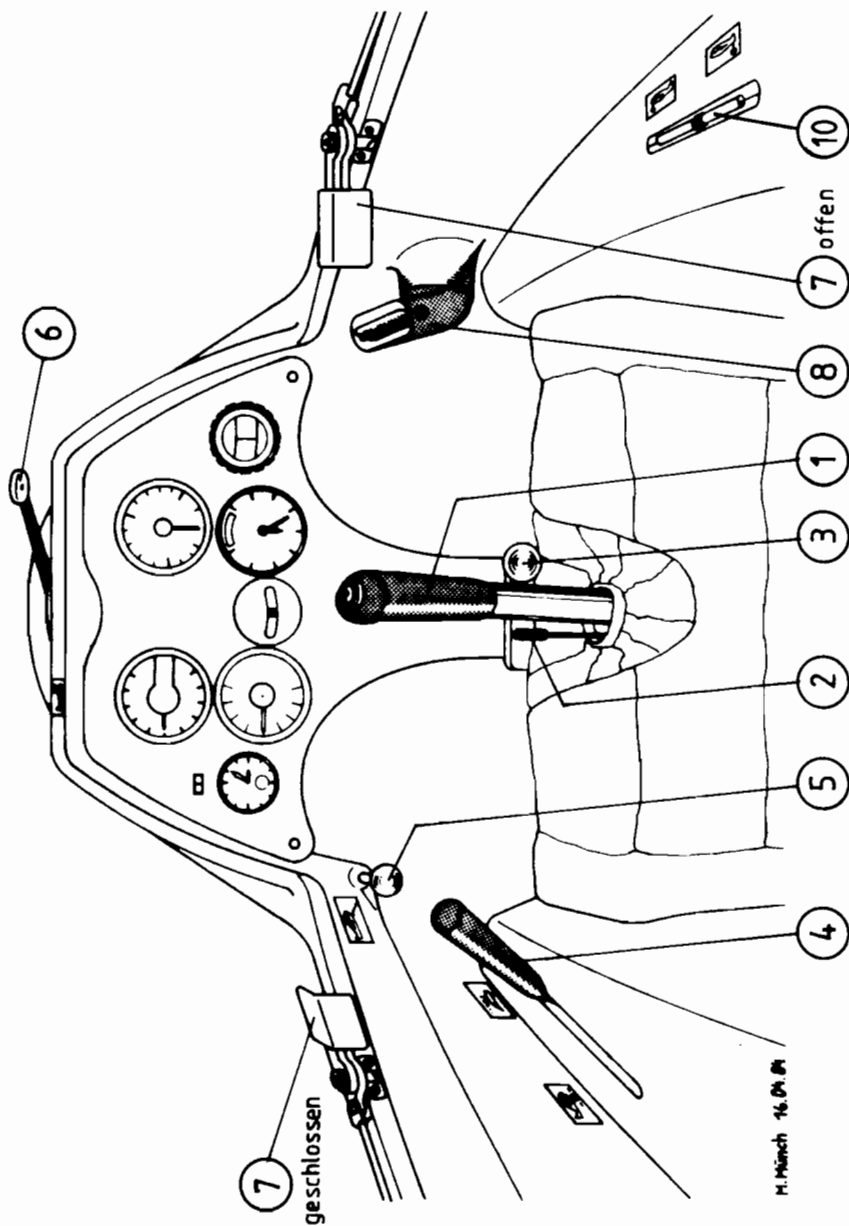
III.5 Ausbrechen

Unter Normalbedingungen, glatte Bahn, kurzer Rasen, kann mit dem Flügel am Boden gestartet werden, ohne daß eine Richtungsabweichung zu befürchten ist.

Hohes Gras und Bodenunebenheiten können jedoch trotzdem Ausbrechen verursachen. Hierbei ist sofort auszuklinken.

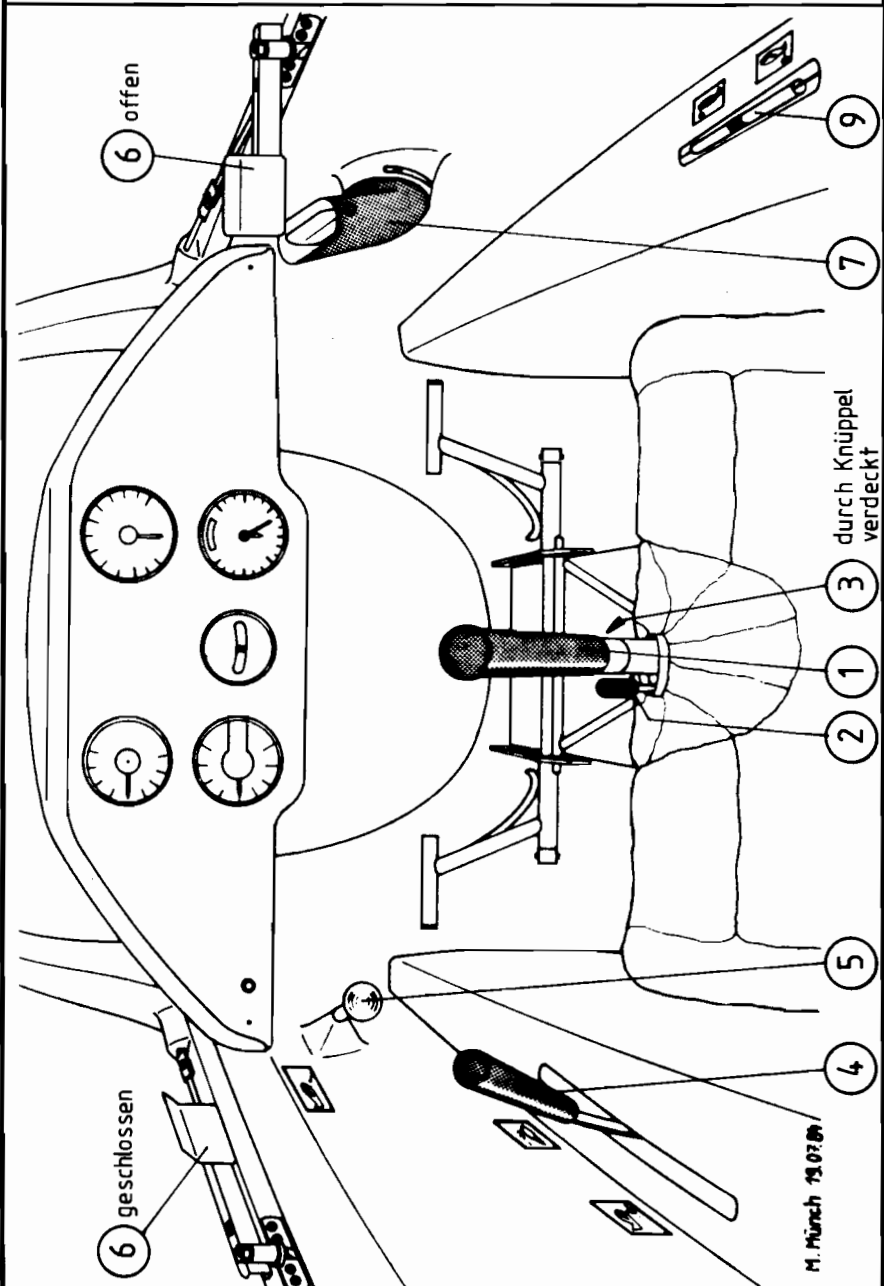
IV Normale BetriebsverfahrenIV.1 Führerraum und BedieneinrichtungVorderer Sitz:

1. Knüppel
2. Trimmung; flacher Hebel mit grünem Knopf links neben dem Knüppel.
3. Seitensteuer-Pedalverstellung; grauer Kugelkopf an der Konsole.
4. Bremsklappen mit Radbremse; blauer Handgriff in der linken Armlehne.
5. Ausklinkzug; links vorne unter dem Haubenrand gelbe Kugel.
6. Hauben-Notabwurf; horizontaler Handhebel mit rotem, flachen Knopf über der Instrumentenbrett-abdeckung. Nach links = "Auf".
7. Vordere Haubenverriegelung:
Weißer Schwenkhebel links und rechts am Haubenrahmen.
Haube öffnen: Hebel nach hinten schwenken.
Haube schließen: Hebel nach vorne parallel zum Haubenrahmen schwenken.
8. Lüftungsklappe; rechts unter dem Haubenrahmen. Drehbar und verschließbar.
9. Rückenlehne; die Rückenlehne läßt sich verstellen, indem man sie unten nach vorne oben kippt, sh. Skizze.
In Normallage kann sich die Lehne nicht verstellen
Für sehr große Piloten kann die Rückenlehne ganz herausgenommen werden.
10. Trimmanzeige; in der rechten Armlehne hinter der Lüftungsdüse.



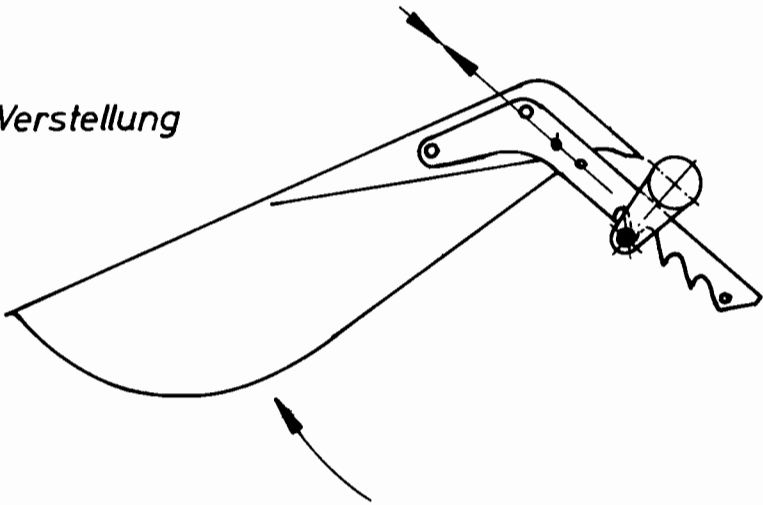
Hinterer Sitz:

1. Knüppel
2. Trimmung; flacher Hebel mit grünem Knopf links neben dem Knüppel
3. Seitensteuer-Pedalverstellung mit Ringgriff vor dem Knüppel
4. Bremsklappen mit Radbremse; blauer Handgriff in der linken Armlehne
5. Ausklinkzug; links vorne unter dem Kabinenrand gelbe Kugel.
6. Hintere Haubenverriegelung = Haubennotabwurf
Rote Schwenkhebel links und rechts am Haubenrahmen
 Haube öffnen: Hebel nach hinten schwenken
 Haube schließen: Hebel nach vorne parallel zum Haubenrahmen schwenken.
7. Lüftungsdüse; rechts unter dem Haubenrahmen. Drehbar und verschließbar.
8. Rückenlehne; die Rückenlehne läßt sich verstellen, indem man sie unten nach vorne oben kippt, sh. Skizze.
 In Normallage kann sich die Lehne nicht verstellen.
Achtung: Bei einsitzigem Flug hintere Lehne mit dem Anschnallgurt festmachen.
 Für sehr große Piloten kann die Rückenlehne ganz herausgenommen werden.
9. Trimmanzeige; in der rechten Armlehne hinter der Lüftungsdüse.

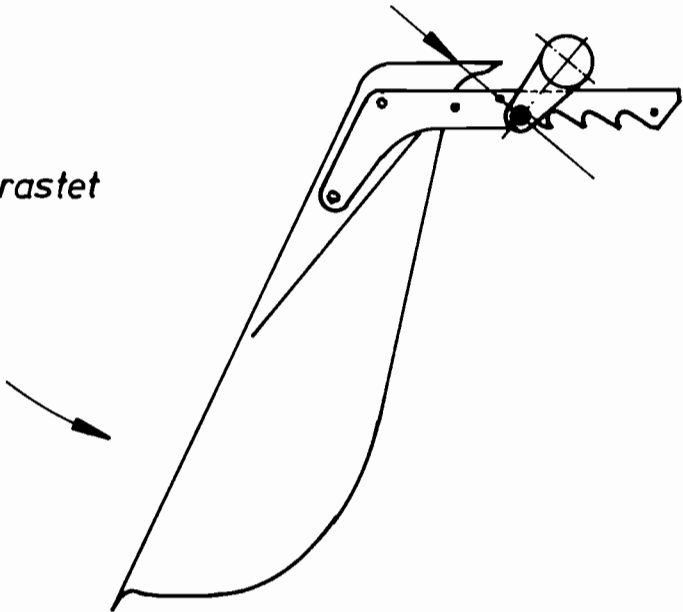


Lehnenverstellung

Verstellung

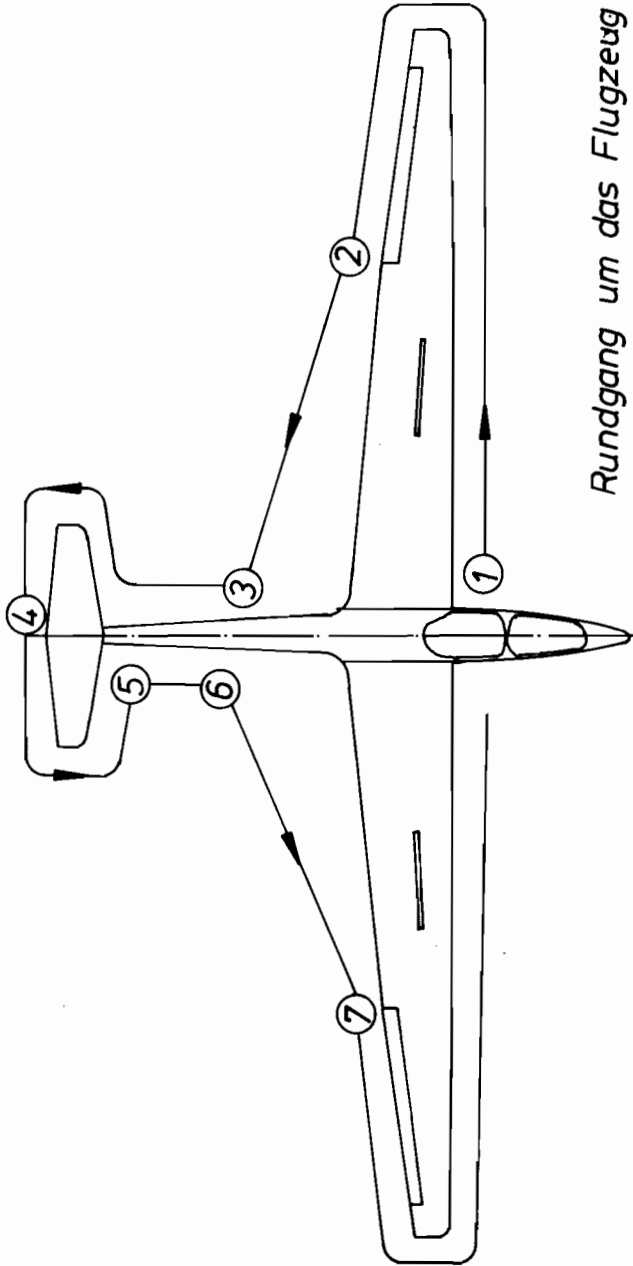


Eingerastet



IV.2 Tägliche Kontrolle

- 1a) Haube öffnen! Sicherungshaken der Hauptbolzen überprüfen, ob sie richtig eingerastet sind.
- b) Anschlüsse der QR und BK im Rumpf durch das Handloch an der linken Seite über dem Flügel prüfen. Federstecker-Sicherung auf den Schnellverschlüssen vorhanden?
- c) Fremdkörperkontrolle!
- d) Steuerung auf Freigängigkeit und Kraftschluß überprüfen. Steuerungen bis an ihren Anschlag betätigen und bei festgehaltenen Rudern und BK, Steuerungen belasten. Die Kunststoffrohre in den S-förmigen Rohren der Seitenruderpedale auf richtigen und festen Sitz überprüfen.
- e) Luftdruck in den Rädern überprüfen!
Bugrad 2,0 bar Spornrad 2,5 bar
Hauptrad 2,7 bar (wenn vorhanden)
- f) Zustand und Funktion der Schleppkupplung überprüfen. Dabei Kupplung betätigen; schnappt einwandfrei zurück? Ringpaar ein- und ausklinken. Bei der SP-Kupplung Automatik prüfen mit Ringpaar, muß sich nach hinten herausziehen lassen.
- g) Radbremse überprüfen. BK-Hebel ziehen, es muß am Ende des Betätigungsweges ein elastischer Widerstand fühlbar sein.
- 2a) Flügelober- und Flügelunterseite auf Beschädigungen überprüfen.
- b) Querruder: Zustand, Freigängigkeit und Spiel prüfen! Stoßstangenanschluß überprüfen.
- c) Bremsklappen: Zustand, Passung und Verriegelung prüfen!
- 3) Rumpf auf Beschädigungen prüfen, besonders auch die Unterseite!
- 4) Leitwerk auf richtige Montage und Sicherung prüfen! Stoßstangenanschluß überprüfen! Federsteckersicherung?



*Rundgang um das Flugzeug
Vgl. IV - 2 Tägliche Kontrolle*

- 5) Zustand der Spornschleifplatte, des Staurohres und der Kompensationsdüse prüfen!
- 6) Statische Druckbohrungen auf Sauberkeit prüfen!
- 7) Siehe 2.

Nach harten Landungen oder übermäßigen Flugbeanspruchungen ist das gesamte Flugzeug zu kontrollieren, wobei Flügel und Höhenleitwerk abzunehmen sind. Werden dabei Beschädigungen festgestellt, ist ein Prüfer hinzuzuziehen. Es darf auf keinen Fall wieder gestartet werden, bevor die Beschädigungen repariert wurden.

Sh. auch Wartungshandbuch .

IV.3 Kontrollen vor dem Start

1. Sind die Ruder freigängig (Ruderprobe durchgeführt)?
2. Sind die Bremsklappen verriegelt?
3. Ist die Trimmung auf neutral gestellt?
4. Ist die Haube verriegelt? Besonders auf die hintere Haube achten!
5. Sind Anschnallgurte und Fallschirm fest angelegt und eingeklinkt (Reißleine fest bei autom. Schirm)?
6. Ist der Höhenmesser auf Platzhöhe oder auf Null gestellt?
7. Ist das Funkgerät eingeschaltet und auf Platzfrequenz eingestellt?

IV.4 Start

Windenstart

Trimmung in Mittelstellung

Größte Schleppgeschwindigkeit 150 km/h

Das Segelflugzeug hat eine Schleppkupplung für Windschlepp vor dem Hauptrad.

Die günstigste Schleppgeschwindigkeit ist 90 bis 110 km/h.

Die Aufbäumneigung in der Anfangsphase ist gering. Im oberen Drittel des Schleppts kann durch leichtes Ziehen zusätzliche Höhe gewonnen werden.

Ausklinken: Ausklinkgriff bis zum Anschlag mehrmals durchziehen.

Flugzeugschlepp

Flugzeugschlepp nur an der Bugkupplung vor dem Bugrad.

Empfohlene Schleppseillänge 30 bis 60 m, Textilseil.

Trimmung in Mittelstellung

Größte Schleppgeschwindigkeit 180 km/h

Günstigste Schleppgeschwindigkeit im Steigflug 90 bis 140 km/h

Das Flugzeug kann mit abgelegtem Flügel gestartet werden. Das Aufrichten ist ohne Problem möglich. Vorsicht ist allerdings geraten bei hohem Gras und sehr unebenem Boden.

Das Flugzeug hebt bei etwa 75 km/h ab.

IV.5 Freier Flug

Das Flugzeug kann bis zur Geschwindigkeit $V_{NE} = 280$ km/h geflogen werden, sh. auch S.8. Bis zur Manövergeschwindigkeit von 180 km/h sind volle Ruderausschläge zulässig. Bei höheren Geschwindigkeiten ist die Steuerung entsprechend vorsichtiger zu betätigen. Bei V_{NE} darf nur 1/3 des zur Verfügung stehenden Steuerungsweges betätigt werden.

IV.6 Langsamflug, Abkippen und Trudeln

Bei voll durchgezogenem Knüppel zeigt sich ein deutliches Schütteln im Leitwerk.

Das Flugzeug ist sehr harmlos im Langsamflug, es läßt sich bis zur Mindestgeschwindigkeit mit den Querrudern durch normale Ausschläge halten, auch bei den hinteren Schwerpunktlagen.

Bei normal gehaltenem Seitenruder ergibt sich kein Abkippen nach der Seite. Schiebewinkel bis zu 5° haben keinen merklichen Einfluß auf das Abkippverhalten.

Auch schnelles Hochziehen auf 30° Längsneigung ergibt kein Abkippen nach der Seite, sondern nur ein Nicken in sich nach vorne.

Das gleiche gilt bei Überziehen aus der 45° -Kurve. Es muß aber darauf hingewiesen werden, daß auch das harmloseste Flugzeug Fahrt braucht, um steuerbar zu sein. Darauf ist besonders bei Turbulenz zu achten, wo auch seitliches Abkippen möglich ist.

Ob sich aus seitlichem Abkippen Trudeln entwickeln kann, hängt - neben der Pilotenreaktion - sehr stark von der Schwerpunktlage ab.

Bei Schwerpunktlagen vor ca. 315 mm hinter BP trudelt die ASK 21 überhaupt nicht. Dieser Beladungszustand entspricht etwa 2 schweren Piloten.

Bei Schwerpunktlagen zwischen 320 mm bis 385 mm hinter BP sind zunehmend mehr Trudelumdrehungen mit selbsttätigem Ausleiten nach bis zu 4 1/2 Trudelumdrehungen möglich. Schwerpunktlagen in diesem Bereich sind doppelsitzig nur bei leichten Piloten im vorderen Sitz erreichbar.

Bei Schwerpunktlagen hinter 400 mm hinter BP, ist stationäres Trudeln möglich. Diese Schwerpunktlagen werden normalerweise nur einsitzig erreicht.

And.Nr.	Dat.	Sig.
TM23	Jan. 91	Waibel

Autor	Datum
Kaiser	April 80

Seite Nr.
LBA- 25 anerk.

ASK 21 Flughandbuch

Hinweis: Die ASK 21 trudelt mit einer überlagerten Nickschwingung. Aus der steilen, schnelldrehenden Phase dauert das Ausleiten nach der Standardmethode (sh. Kapitel III.1) bis zu 1 Umdrehung, aus der flachen, langsamer drehenden Phase weniger als eine Umdrehung.

Die Überziehggeschwindigkeit ist von der Zuladung abhängig. Es gelten folgende Richtwerte:

Einsitzig:

	ohne BK	mit BK
Fluggewicht 470 kg	65 km/h IAS	68 km/h IAS

Doppelsitzig:

	ohne BK	mit BK
Fluggewicht 600 kg	74 km/h IAS	77 km/h IAS

IV.7 Schnellflug

Das Flugzeug hat im zulässigen Geschwindigkeitsbereich keine Flatterneigung.

Mit ausgefahrenen Bremsklappen bleibt im 45°-Sturz die Geschwindigkeit unter $V_{NE} = 280 \text{ km/h}$ (bis 232 km/h bei $G = 600 \text{ kg}$).

IV.8 Wolkenflug

Mindestausrüstung für den Wolkenflug gem. II.3 a und II.3 c.

Nach bisherigen Erfahrungen ist die Fahrtmesseranlage nicht gefährdet gegen Vereisung. Es muß jedoch bei sehr starker Vereisung immer mit Ausfall des Fahrtmessers gerechnet werden. Bei der Planung von Wolkenflügen ist dies zu berücksichtigen.

Übergeschwindigkeiten im Wolkenflug sind unter allen Umständen zu vermeiden. Man sollte eine mittlere Geschwindigkeit um 100 km/h zu erhalten versuchen und bei Fahrtaufnahme ab 130 km/h die Bremsklappen zur Regulierung zu Hilfe nehmen.

Änd.Nr. Dat. Sig.
TM23 Jan. 91 Waibel

Autor Datum
Kaiser April 80

Seite Nr.
LBA- 26
anerk.

Achtung!

Wolkenflug ist nur von Piloten auszuführen, die über die entsprechende Berechtigung verfügen. Die gesetzlichen Bestimmungen sind einzuhalten hinsichtlich des Luftraumes und der Anforderungen an die Geräte.

IV.9 Kunstflug

Achtung Kunstflieger !

=====

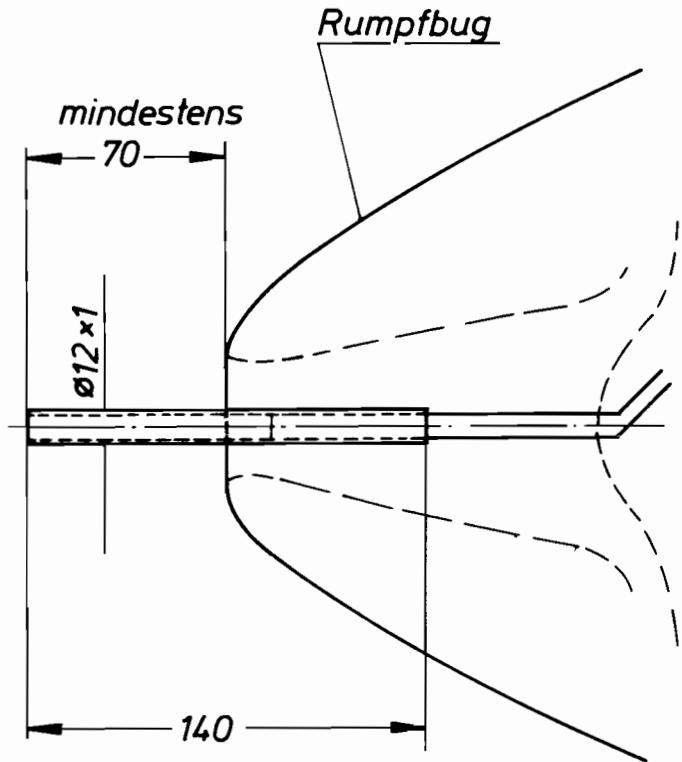
Auch ein für vollen Kunstflug bemessenes Segelflugzeug hat nicht unerschöpfliche Festigkeitsreserven. Es sind die mißglückten, außer Kontrolle geratenen Figuren, welche die hohen Belastungen bringen.

Es wird deshalb dringend geraten, sich von einem erfahrenen Fluglehrer einweisen zu lassen. Die doppelsitzig für vollen Kunstflug zugelassene ASK 21 ermöglicht dies.

Diese Einweisung ist sogar vorgeschrieben gemäß § 69 (4) Luft Pers PO vom 09.01.76. Nach § 96 (3) Luft Pers PO wird von den Fluglehrern eine ausreichende Erfahrung gefordert.

Beachte!

Die Fahrtmesseranlage in normaler Ausführung hat einen großen Fehler im Rückenflug. Der Fahrtmesser zeigt dabei bis zu 40 km/h zu wenig an. Wenn man durch Aufstecken eines 12 Ø x 1; 140 mm langen Messingrohres das Staurohr verlängert, verschwindet dieser Fehler. Das Rohr muß mind. 70 mm vorne herausragen. Für den Normalflug ist dies nicht nötig. Um Beschädigungen beim Rangieren in der Halle zu vermeiden, sollte dieses Rohr deshalb nicht länger als nötig aufgesteckt bleiben.



Aufsteckrohr für Gesamtdruckent-
nahme für den Rückenflug.

Messingrohr $\varnothing 12 \times 1$ 140 lg.

Es kann auch ein geeignetes Plastikrohr
sein. Es muß nur genügend steif
und gerade sein.

ASK 21 - Flughandbuch -

Für die angegebenen Flugfiguren werden folgende Eintrittsgeschwindigkeiten empfohlen:

	Angezeigte Eintrittsgeschw. in km/h		Max. Beschleunigung
	einsitzig	zweisitzig	
Looping nach oben	155	170	2 - 3 g
Turn	165	180	ca. 3 g
30° hochgezogene Rollenkehre	170	180	2 - 3 g
Aufschwung	165	180	2,5-3,5g
Gesteuerte Rolle	150	165	
Hochgezogene Fahrtkurven u. Lazy eight	140	150	
Chandelle	160	175	

Zulässige angezeigte Geschwindigkeiten

ohne Staurohrverlängerung

<u>im Rückenflug</u>	einsitzig	zweisitzig
	65 bis 240 (V_{NE})	70 bis 240 (V_{NE})

im Rückenflug

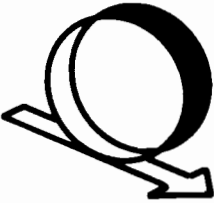
angezeigte Manövergeschwindigkeit	V_M = 140 km/h
angezeigte max. Geschwindigkeit	V_{NE} = 240 km/h

mit Staurohrverlängerung

im Rückenflug

angezeigte Manövergeschwindigkeit	V_M = 180 km/h
angezeigte max. Geschwindigkeit	V_{NE} = 280 km/h
angezeigte Überziegeschwindigkeit	= 87 km/h
	doppelsitzig

ASK 21 - Flughandbuch -
Looping



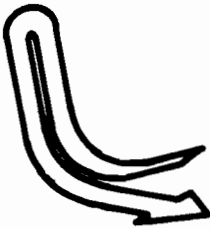
Eingangsgeschwindigkeit:

einsitzig: 155 km/h

doppelsitzig: 170 km/h

max. g = 2 - 3

Turn



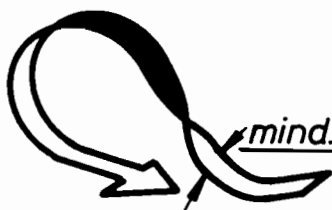
Eingangsgeschwindigkeit:

einsitzig: 165 km/h

doppelsitzig: 180 km/h

max. g = 3

ASK 21 - Flughandbuch -
30° hochgezogene
Rollenkehre



mind. 30° hochziehen!

Höhenverlust ca. 100 m

Eingangsgeschwindigkeit:

einsitzig: 170 km/h

doppelsitzig: 180 km/h

max. g = 2 - 3

Aufschwung



Eingangsgeschwindigkeit:

einsitzig: 165 km/h

doppelsitzig: 180 km/h

max. g = 2,5 - 3,5

ASK 21 - **Flughandbuch** -
Gesteuerte Rolle



Eingangsgeschwindigkeit:

einsitzig: 150 km/h

doppelsitzig: 165 km/h

Rückenflug



halbe Rolle

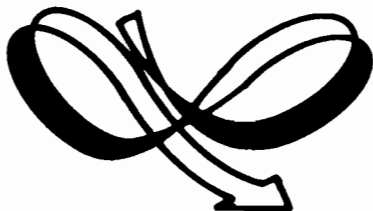
Halber Looping

*Beachte: Der Rumpflug
kommt im Rückenflug
überraschend weit über
den Horizont.*

Trudeln



Lazy Eight

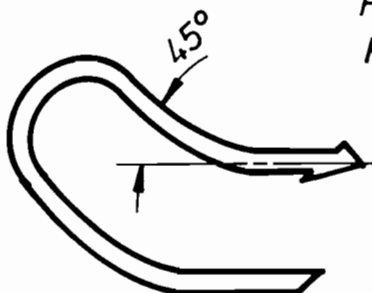


Eingangsgeschwindigkeit:

einsitzig: 140 km/h

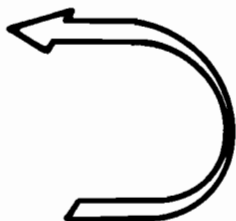
doppelsitzig: 150 km/h

ASK 21 - Flughandbuch -
Hochgezogene
Fahrtkurve



Eingangsgeschwindigkeit:
einsitzig: 140 km/h
doppelsitzig: 150 km/h

Chandelle



Eingangsgeschwindigkeit:
einsitzig: 160 km/h
doppelsitzig: 175 km/h

Achtung!

Beim Kunstflug sind der Knüppel und die Seitensteuerpedale niemals freizugeben.

Bei Kunstflugschulung muß zwischen Lehrer und Schüler eine zuverlässige Absprache über das Verständigungsverfahren zur wechselseitigen Übernahme der Steuerung erfolgen.

Die Bremsklappen sind auszufahren, sobald die Kontrolle über das Segelflugzeug verloren geht oder die Geschwindigkeit ungewollt zu schnell zunimmt.

Ausnahme: "Männchen"!

Die Trimmung bleibt bei den Kunstflugfiguren in Mittelstellung. Nicht während der Figuren an der Trimmung herumspielen !

10. Nicht zugelassene Figuren

Alle gerissenen Figuren

Looping nach vorne

Männchen

IV.10 Anflug und Landung

Die günstigste Anfluggeschwindigkeit liegt bei etwa 90 km/h. Bei Turbulenz kann es ratsam sein, die Anfluggeschwindigkeit etwas zu erhöhen. Mit den Bremsklappen lassen sich auch steilere Anflüge gut abbremsen. Es ist ratsam, die BK schon zu Beginn des Landeanflugs zu entriegeln.

Beachte: Die BK erhöhen die Überziegeschwindigkeit um etwa 3 km/h.

Zusätzlich ist der Slip als Anflugsteuerung brauchbar.

Bei voll ausgeschlagenem SR im Slip geht der Steuerdruck gegen Null, das SR muß zurückgetreten werden.

V Auf und Abrüsten**V.1 Aufrüsten**

Das Aufrüsten des Flugzeugs kann ohne Hilfsmittel von 4 Personen durchgeführt werden.

Bei Vorhandensein eines Rumpfbockes oder eines Flügelständers geht es mit 3 Personen.

Vor dem Aufrüsten sind alle Bolzen, Bolzenlöcher und Verschlüsse zu reinigen und zu fetten.

1. Rumpf aufstellen und horizontal halten.
2. Linken Flügel mit Holmgabel in den Tunnel stecken. Wenn vorhanden, Ständer unter Flügelspitze.
3. Rechten Flügel einstecken.
4. Die zwei Hauptbolzen einstecken und sichern mit den Sicherungshaken an Holmtunnel. Es dürfen keinesfalls die hinteren Flügelbolzen vor den Hauptbolzen eingesteckt werden!
5. Hintere Anschlußbolzen einstecken, T-Griff herausschrauben und nachprüfen, ob Sicherungsriegel vorgeschnappt ist.
6. Querruder-Anschlüsse hinter dem Holmtunnel anschließen. Der Zapfen am Kugelkopf muß jeweils in dem Schlitz der Kugelpfanne zu fühlen sein. Sperriegel nachdrücken. Mit Federstecker sichern!
7. BK-Anschlüsse hinter dem Holmtunnel anschließen. Mit Federstecker sichern!

ASK 21 Flughandbuch

8. Höhenleitwerk von vorne her einstecken (siehe Fig V.2-1 und V.2-2).
Innensechskantschraube von oben her eindrehen und mit Spannung festziehen. Die Federsicherung muß einwandfrei in eine der Längsnuten der Schraube einrasten.
9. Höhenruder anschließen!
Mit Federstecker sichern!
Bei Höhenleitwerk mit automatischen Höhenruderanschluß:
Höhenleitwerk von vorne einstecken, dabei muß das Höhenruder in den Anschluß der Antriebsstange eingeführt werden. Das Höhenleitwerk muß soweit zurückgeschoben werden, daß sich die Innensechskantschraube an der Nase einschrauben läßt. Die Federsicherung muß einwandfrei einrasten.
10. Anhand Checkliste "Vorflug-Kontrolle" durchführen.
11. Ruderprobe durchführen.
12. Funktion der Radbremse und den Reifendruck überprüfen.
Siehe auch "IV.2 Tägliche Kontrolle".

And. Nr. Dat. Sig.
TM 22 26.11.90 Juw

Autor Datum
Kaiser April 80

Seite Nr.
36 b

V.2 Abrüsten

Das Abrüsten erfolgt in umgekehrter Reihenfolge wie das Aufrüsten. Es ist darauf zu achten, daß die hinteren Flügelbolzen vor den Hauptbolzen herausgenommen werden.

WARNUNG: Bei der Demontage des Höhenleitwerkes ist unbedingt darauf zu achten, daß es nur wie in der Fig. V.2-2 abgebildet, von der Seitenflosse abgenommen wird!

Fig. V.2-1

FALSCH: Drehbewegung

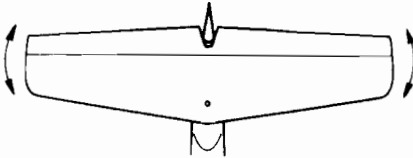


Fig. V.2-2

RICHTIG: Aushebeln



V.3 Abstellen

Beim Abstellen des Flugzeugs sind die Hauben zu schließen.

Wenn die ASK 21 auf dem Flugplatz bei Sonneneinstrahlung abgestellt ist (dies gilt auch vor dem Start, wenn die Piloten schon in dem Flugzeug sitzen), dürfen die Hauben nicht längere Zeit aufgeklappt sein.

Je nach Stand der Sonne und Intensität der Strahlung, kann durch die Brennglaswirkung der Hauben im Bereich des Instrumentenbrettes bzw. der Nackenstütze ein Schmorbrand entstehen. Deshalb ist beim Abstellen des Flugzeuges im Freien es unbedingt erforderlich, die Hauben immer zu schließen und mit einem weißen Tuch abzudecken.

V.4 Straßentransport

Die Konstruktion eines Segelflugzeug-Transportwagens ist eine Sache für sich und kann hier nicht in allen Einzelheiten besprochen werden. Ein geschlossener Anhänger ist natürlich vorzuziehen. Aber auch ein offener Anhänger kann den Zweck erfüllen, er ist im allgemeinen einfacher und leichter. Wichtig ist, daß die einzelnen Teile gut festgehalten sind und große Auflageflächen haben.

Die Fa. Schleicher stellt Bauteilübersichten für den Anhängerbau gerne zur Verfügung.

WARNUNG: In keinem Fall darf die Antriebsstange des Höhenruders oben an der Seitenflosse auf irgendeine Weise belastet werden (auch nicht durch weiche Schaumstoff-Polster etc.)!

Beim Transportwagenbau ist die Freigängigkeit der Antriebsstange des Höhenruders zu berücksichtigen.

V.5 Pflege des Flugzeugs

Die gesamte Oberfläche des Flugzeugs ist mit witterungsbeständigem, weißen Polyester-Schutzschicht lackiert.

Schmutzteile können mit einem milden Reinigungsmittel abgewaschen werden. Starke Verschmutzung kann mit Politur entfernt werden.

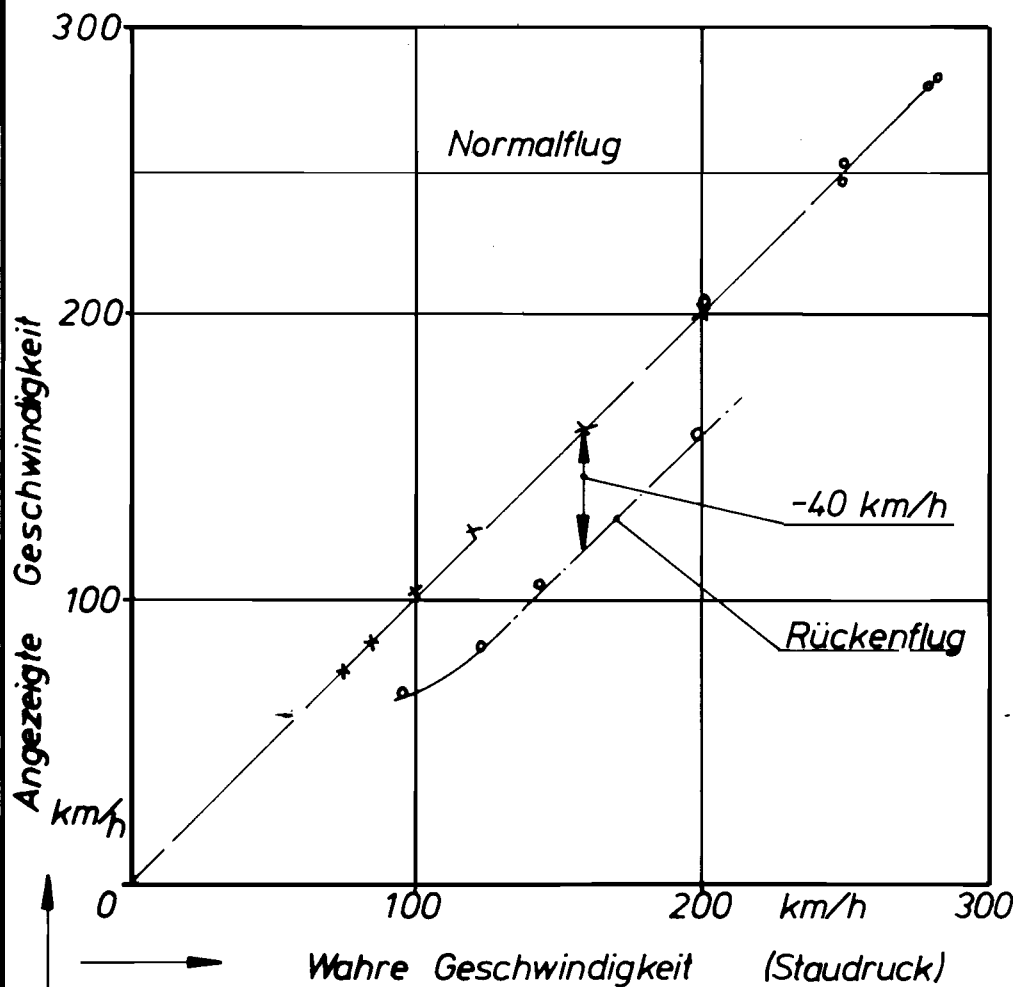
Für die Lackpflege sind nur Mittel zu verwenden, die kein Silikon enthalten (z.B. 1 Z-Spezialreiniger-D2, Fa. W. Sauer & Co., 5060 Bensberg oder Reinigungspolish, Fa. Lesonal).

Gegen Nässe und Feuchtigkeit ist das Segelflugzeug möglichst zu schützen, obwohl es nicht empfindlich ist. Eingedrungenes Wasser ist durch trockenes Lagern und öfteres Wenden der abgerüsteten Bauteile zu entfernen.

Das Reinigen der Kabinenhaube geschieht zweckmäßigerweise mit Plexiklar oder einem ähnlichen Reinigungsmittel für Plexiglas, notfalls mit lauwarmem Wasser. Zum Nachwischen nur reines, weiches Rehlleder oder Handschuhstoff verwenden. Niemals trocken auf Plexiglas reiben.

Die Anschnallgurte sind laufend auf Beschädigungen und Abnutzungen zu prüfen. Die Metallteile des Gurtzeugs sind auf Korrosion zu kontrollieren.

Fahrtmesserfehler
(Position Error)

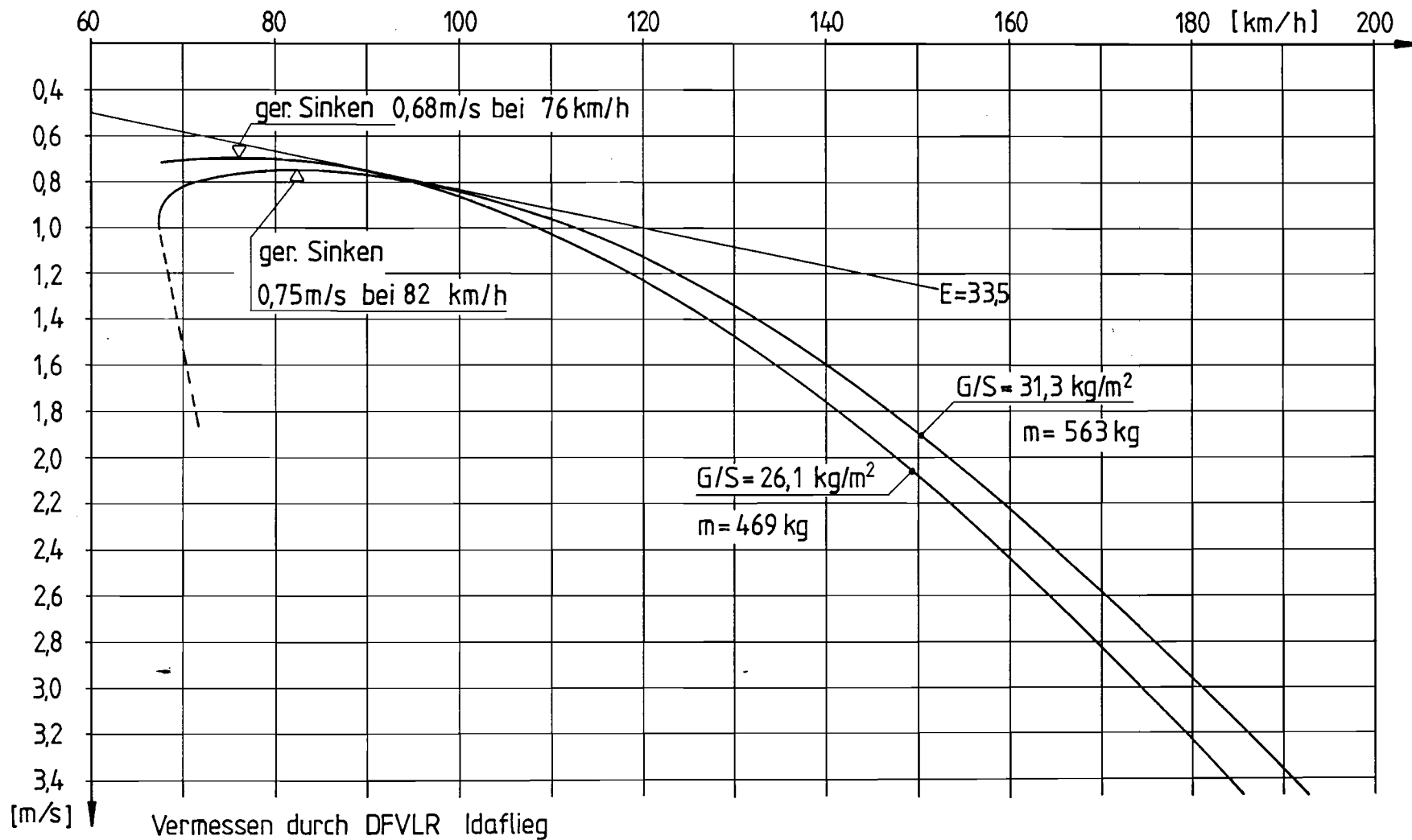


Im Normalflug ist der Fahrtmesserfehler über den gesamten Bereich bis 280 km/h zu vernachlässigen.

Im Rückenflug zeigt der Fahrtmesser zu geringe Geschwindigkeiten an (bis -40 km/h)

Durch Aufstecken einer Staurohrverlängerung kann dieser Fehler beseitigt werden. (Siehe auch Blatt 27/28)
Das Aufsteckrohr muß dabei mind. 70 mm über die Rumpfnase hinausragen.

Flugleistungspolare ASK 21

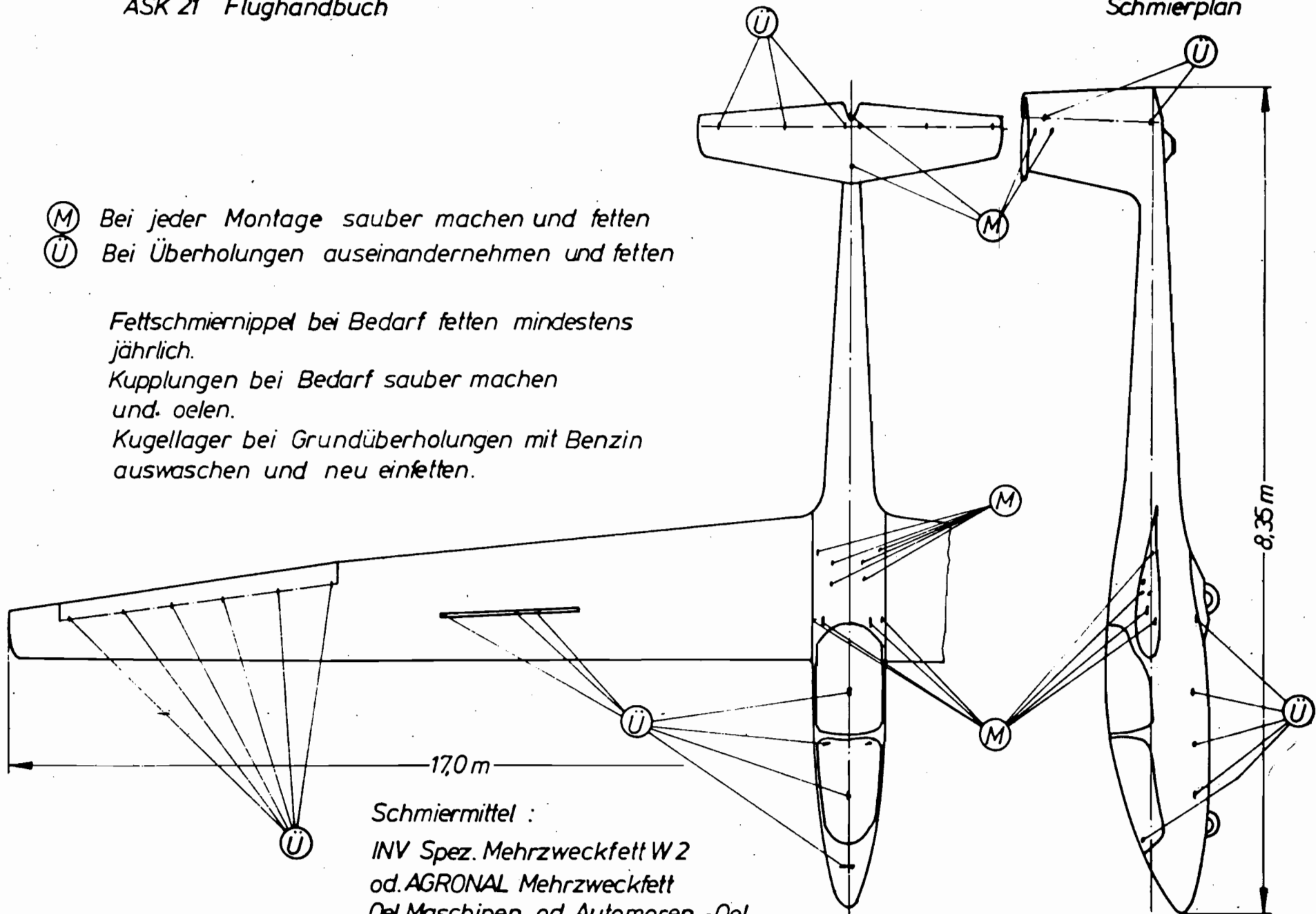


- Ⓜ Bei jeder Montage sauber machen und fetten
- Ⓤ Bei Überholungen auseinandernehmen und fetten

Fettschmiernippel bei Bedarf fetten mindestens jährlich.

Kupplungen bei Bedarf sauber machen und oelen.

Kugellager bei Grundüberholungen mit Benzin auswaschen und neu einfetten.



Schmiermittel :

INV Spez. Mehrzweckfett W 2

od. AGRONAL Mehrzweckfett

Oel. Maschinen od. Automoren - Oel